



KLEMMHALTER - CONNECTOR

Durch den modularen Aufbau können die Fußstützen nur in den unteren Eckelementen verschraubt werden. Um die stabilisierende Wirkung der Füße optimal zu nutzen, empfehlen wir die Verwendung von Klemmhaltern (Connector). Das System VARIO 64 wird standardmäßig mit Klemmhaltern geliefert. Der Klemmhalter - Connector wird am oberen Ende des Fußes mit der Schraube zwischen Fuß und Rahmenprofil aufgeschoben und fixiert. Der Kunststoffflügel der Schraube ist dabei nach Außen gerichtet. (siehe Abb. links)



CONNECTOR

Due to the modular design of the System VARIO 32 and VARIO 64, the leg supports can only be attached at the lower corner joints. To make the most of the optimum stabilizing effect of our high legs, we recommend using these connectors.

The connector has to be placed on the top end of the leg with the screw situated in between of the frame and leg profile. The plastic wing of the screw is thereby looking outwards. (see photos left)

EASYFLY™ - Aufhängeadapter mit Ringöse

Diese Aufhängeadapter für VarioLock und verschraubte Vario Projektionswände können einfach und schnell an beliebiger Stelle angebracht werden. Die eingeschraubte Ringöse fixiert den Adapter am Profil und bietet damit professionelle Aufhängemöglichkeiten. Verfügbar für Profilgrößen 32x32mm und 64x32mm. Max. Belastung 30 kg/60 lbs.



EASYFLY™ - suspension clamp with eyebolt

This adapters for VarioLock and bolted Vario projection screens can be attached quickly and easily at any point. The eyebolt fixes the adapter to the profile, offering professional hanging possibilities. Available for profile sizes 32x32mm and 64x32mm. max. load 30 kg/60 lbs.

DRAPE KIT - für die Verkleidung der Projektionswand mit Dekorvorhängen

Je nach Bedarf können verschiedene Rahmenteile eingesetzt und die Dekorvorhänge daran befestigt werden. VALANCE BAR (oben), WING BAR (seitlich) und SKIRT BAR (unten - Formatanpassung durch Höhenverstellbarkeit) Schwere Dekorvorhänge müssen nach dem Aufrichten der Projektionswand angebracht werden, da das hohe Gewicht der Vorhänge zu Beschädigungen des Drape Kits führen kann!



DRAPE KIT - to drape a projection screen with decoration curtains

Depending on requirements, various frame parts can be used to attach the drapes VALANCE BAR (top drape), WING BAR (left and right drape) and SKIRT BAR (bottom drape - height adjustable for aspect ratio change) Heavy drapes have to be attached after the set up to avoid damaging of frame parts!

TRANSPORTKOFFER

Als Option stehen für alle mobilen Projektionswände robuste, stapelbare Koffer mit Rollen zur Verfügung.

Transportkoffer klein: Größe 123 cm x 38 cm, Höhe 34 cm
Transportkoffer groß: Größe 134 cm x 38 cm, Höhe 37 cm



FLIGHT CASES

As an option, we offer sturdy, stackable transport cases with rollers for all mobile projection screens.

Transport case small: size 123 x 38 cm, height 34 cm
Transport case large: size 134 x 38 cm, height 37 cm

QUALITÄT UND SICHERHEIT:

Diese Projektionswand entspricht den sicherheitstechnischen Anforderungen nach DIN 19045. Das Bildwandmaterial entspricht DIN 4102 Teil 1.

GARANTIE:

Die Garantie für Produktionsmängel beträgt für das Rahmensystem 5 Jahre und für die Projektionsfolie 24 Monate.

Mobile Projektionswände wurden für den Einsatz im Innenbereich entwickelt. Schäden und Folgeschäden, die durch den Einsatz im Außenbereich verursacht werden, sind daher von der Garantie ausgenommen.

RAHMENSYSTEM: Die Rahmenteile, Füße und Anbauelemente sind wartungsfrei!

PROJEKTIONSFOLIE:

Die Projektionsfolie ist gesondert in einem Futteral verpackt und somit vor Beschädigung durch das Rahmengestänge, dem Ausbleichen und Verfärbungen geschützt. In der Handhabung sind zusätzlich folgende Kriterien zu berücksichtigen:

! *Bedruckte oder färbende Gegenstände (Anleitung, Zeitschriften etc.) dürfen nicht in Kontakt mit der Projektionsfolie kommen.*

! *Die Projektionsfolie darf nicht beschriftet werden!*

Farben dringen in die Projektionsfolie ein und können nicht mehr entfernt werden!

Die Projektionsfolie nur in gesäubertem und trockenem Zustand bei Raumtemperatur lagern! Die Folie immer mit der Projektionsseite nach innen falten, damit eine Verschmutzung und Beschädigung vermieden wird.

Wurde die Projektionsfolie bei niedrigen Temperaturen transportiert, so darf die Folie erst nach Erreichen der vollen Elastizität bei Raumtemperatur aufgespannt werden.

Beim Zusammenfallen der Projektionsfolie immer den mitgelieferten Schaumstoff zwischen Druckknöpfe und Folie geben, damit keine bleibenden Abdrücke entstehen.

REINIGUNG DER PROJEKTIONSFOLIE:

Zum Reinigen verwenden Sie ein in Wasser (optional Seifenwasser) getränktes weißes Baumwolltuch und wischen damit geradlinig (nicht kreisend) über die betroffene Stelle. Mit einem weiteren Baumwolltuch trocken wischen.

Um hartnäckige Flecken zu entfernen, verwenden Sie Spiritus und ein weißes Baumwolltuch. Verfahren Sie in gleicher Weise wie bei Wasser. Bei ungleichmäßiger Reinigung können sich Schlieren bilden. Rückprojektionsfolien daher nur bei absoluter Notwendigkeit reinigen!

Änderungen, Irrtümer, Fehler vorbehalten !

QUALITY AND SAFETY:

This projection screen is in accordance with the safety regulations in DIN standard 19045. The screen fabric is in accordance to DIN 4102 part 1.

WARRANTY:

The warranty period for production deficiencies is 5 years for the frame elements and 24 months for the projection surface.

Mobile projection screens are developed for indoor use only. Any damage and consequential damage caused by outdoor use is not covered by warranty.

FRAME ELEMENTS: The frame elements, legs and additional elements are maintenance-free!

PROJECTION SURFACE:

The projection surface is packed into a separate soft bag to avoid any damage by the frame parts, bleaching and discoloration.

Additionally following handling instructions have to be adhered to:

! *Do not bring printed and coloring objects (instructions, magazines, etc.) in contact with the projection surface.*

! *Do not mark the projection surface!*

Colors penetrate the projection surface and cannot be cleaned anymore!

Store the projection surface, cleaned and dry at room temperature only!

The projection surface has to be folded with the front layer inside; in order to avoid soil and damage.

When transporting the projection surface at low temperatures, do not attach the surface unless it has reached its full elasticity at room temperature.

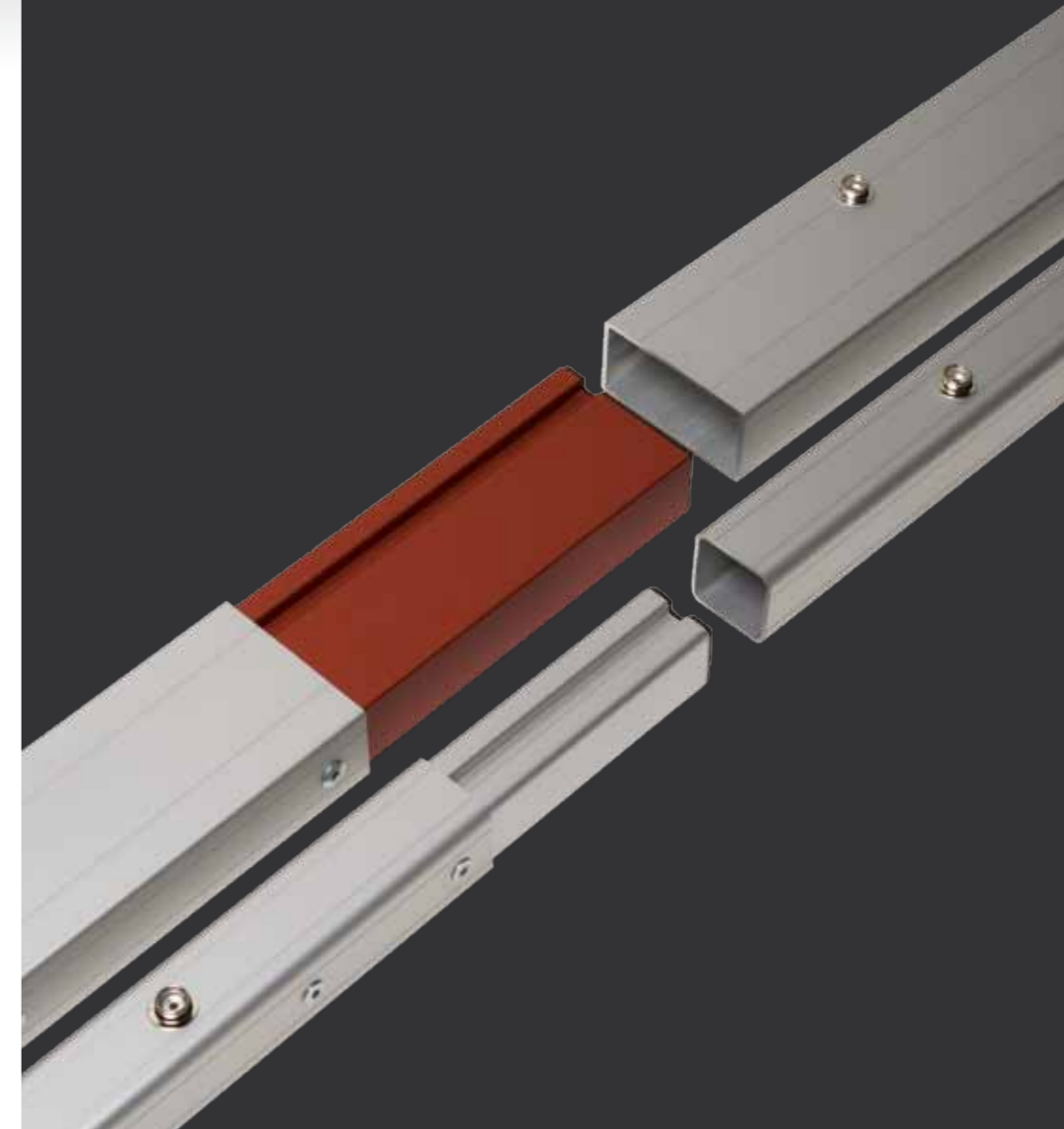
When folding the projection surface, insert the enclosed foamed plastic foil between snap buttons and surface to avoid permanent marks.

CLEANING OF THE PROJECTION SURFACE:

Use a white clean cotton cloth saturated with clear water (optionally mild soap water) and gently wipe the area in one direction (no circular motion). Wipe dry with another cotton cloth. To clean a stubborn stain, use methylated spirit and follow the same procedure.

Clean rear projection surfaces in case of imperative only!

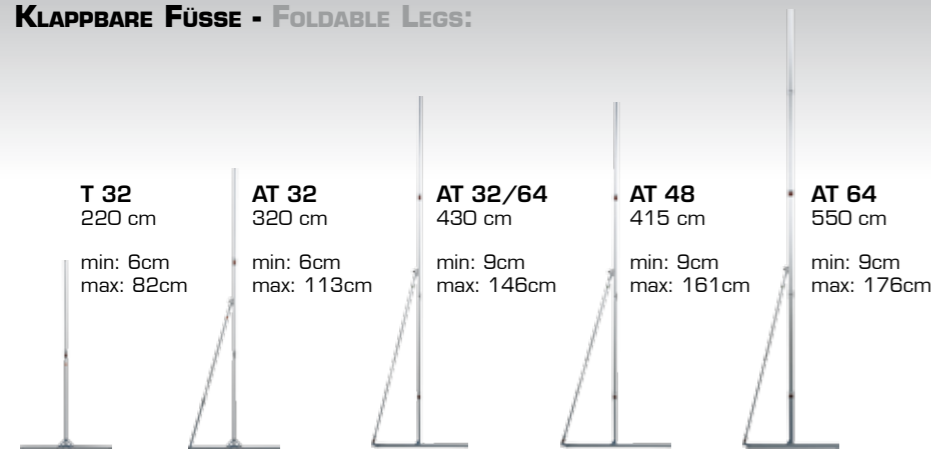
Subject to modifications, errors expected !



VARIO - Die erweiterbare Projektionswand

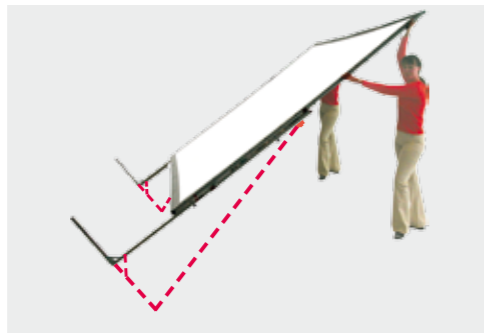
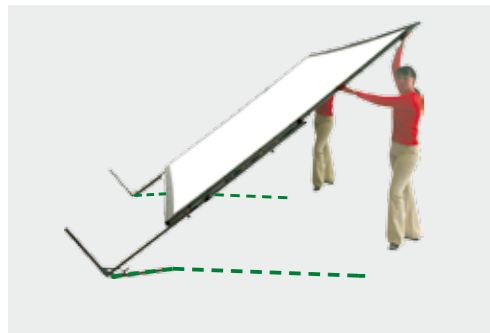
VARIO - The extendible Screen System

KLAPPBARE FÜSSE - FOLDABLE LEGS:



YES

NO



GRUNDRAHMEN

Alle im Lieferumfang enthaltenen Teile der mobilen Projektionswand sind durch Etiketten gekennzeichnet.
 Beim Aufbau beginnen Sie mit dem Grundrahmen (1 2 3 4).
 Die Eckteile 1 bis 4 aufklappen, die Scherengelenke aber noch nicht durchdrücken und die Teile laut Beschriftung auf dem Boden auflegen.
 Die Normteile 5 (110cm) und Ausgleichsteile 6 (kleiner 110cm) gemäß Beschriftung und Skizze einfügen und den Rahmen zusammenstecken. (siehe Skizze links)
 Bei zwei Ausgleichsteilen 6 pro Rahmenseite werden die Normteile 5 (110cm) zwischen die Ausgleichsteile 6 eingefügt. Das anschließende Durchdrücken der Scherengelenke verleiht dem Rahmen die notwendige Stabilität.

MITTELSTÜTZEN

Die Mittelstütze besteht aus zwei Profilen "Mittelstütze" 7 und je nach Bildgröße aus den Profilen "Normteil Mittelstütze" 8 (110cm) und "Ausgleichsteil Mittelstütze" 9. Diese Teile werden so zusammengesteckt, dass je ein Profil "Mittelstütze" 7 mit der Klammer außen zu liegen kommt. Schieben Sie die Mittelstütze nun zwischen Ober- und Unterkante des fertig aufgebauten Bildwandrahmens, richten Sie sie mittig ein und sichern diese mit der Flügelschraube.
 System VARIO 32 wird ab einer Bildwandbreite von 500cm mit Mittelstütze, ab einer Breite von 600cm mit zusätzlichem Mittelfuß geliefert.
 System VARIO 64 wird über einer Bildwandbreite von 700cm mit Mittelstütze und Mittelfuß geliefert.

PROJEKTIONSFOLIE

Nun die Bildwandfolie auf den Rahmen legen. Die Folie muss mit der Etikette „Randverstärkung oben“ am Rahmenoberteil befestigt werden.
 Befestigen Sie die Projektionsfolie indem Sie bei einer Ecke beginnen und die Druckknöpfe der Reihe nach fixieren.
Bitte beachten Sie die Hinweise für Projektionsfolien unter ALLGEMEINES!

KLAPPBARE FÜSSE ZUR HÖHENVERSTELLUNG

Die Füße 10 werden in der gewünschten Aufstellhöhe mit jeweils zwei Flügelschrauben am Rahmen befestigt und die Klemmhalter 11 am oberen Ende des Fußes angebracht (siehe Zubehör - Klemmhalter-Connector)
Bitte beachten Sie die maximale Aufstellhöhe der Füße! (siehe Abb. „Klappbare Füße“ links)
 min: minimale Höhe der Rahmenunterkante
 max: maximale Höhe der Rahmenunterkante ohne zusätzliche Sicherung



Aufstellhöhen sind Richtwerte und müssen der Größe der Projektionswand und den Umgebungsbedingungen angepasst werden.
 Aufstellhöhen sind gültig bei absolut senkrechter Aufstellung ohne zusätzliche Krafteinwirkungen (Wind, Luftzug bei Klimaanlage,...)
 Für hohe Anforderungen an die Eigenstabilität, z.B. bei größeren Projektionswänden oder großer Aufstellhöhe, empfehlen wir die Verwendung von Füßen der Baureihe:
 AT 32 für VARIO 32 sowie AT 64 für VARIO 64.
 AT-Füße haben eine ausziehbare Stütze, die mit zwei Flügelschrauben festgeklemmt wird.

AUFRICHTEN (siehe Abbildungen links „YES / NO“)

Die Projektionswand mit jeweils einer Person an den oberen Bildwandecken anheben und entlang der vertikalen Rahmenteile aufrichten.
 Um eine Überbelastung oder Beschädigung von Rahmenelementen und Füßen zu vermeiden, muss bei großen Projektionswänden oder bei großer Aufstellhöhe die Bildwand mit einer angemessenen Personenanzahl aufgerichtet werden!
 Zur Stabilisierung drücken Sie nach dem Aufrichten die Scherengelenke der Füße durch und/oder verschrauben die Fußstütze mit dem Vertikalteil des Fußes.
Die Fußstütze immer erst nach dem Aufrichten mit dem Vertikalteil verschrauben!

ABBAU

Mit je einer Person pro klappbarem Fuß die Fußstützen und Scherengelenke an den Füßen lösen. Danach die Projektionswand umlegen, indem man entlang der Füße und der seitlichen Rahmenteile die Projektionswand in Richtung der oberen Ecken unterstützt.
Bitte beachten Sie die Hinweise für Projektionsfolien unter ALLGEMEINES!

BASIC FRAME

All components of the mobile projection screen are labled.
 For assembly, start with the basic frame (1 2 3 4).
 Unfold the corner elements 1 to 4. Do not engage the shear joints now and lay out the components according to their labeling.
 The standard elements 5 (110cm) and supplementary frame components 6 (below 110cm) have to be inserted according to their labeling (see sketch left).
 In case of two supplementary frame components 6 per frame side, the standard elements 5 (110cm) have to be placed in between of the two supplementary frame components 6.
 Engaging the shear joints ensures the maximum screen stability.

CENTRE SUPPORT

The center support consists of two profiles „centre support“ 7 and additional, according to the screen size, of parts „standard component - centre support“ 8 (110cm) and a „supplementary component-centre support“ 9. These components are assembled so that one profile „centre support“ 7 each is placed with the clamp facing outside. Slide the centre support between top and bottom edge of the assembled screen frame, align it centrally and secure the centre support with the wing screws.
 System VARIO 32 is supplied with one middle strut from a width of 500cm, additionally with one middle leg from a width of 600cm.
 System VARIO 64 is supplied with one middle strut and one middle leg over a width of 700cm.

PROJECTION SURFACE

Lay out the screen surface on the frame with the projection side facing upwards.
 Make sure that the surface label "SCREEN TOP" is positioned at the top bar of the frame.
 Press on the projection surface by starting at one corner and fasten the buttons one by one.
Please mind the instructions for projection surfaces in chapter GENERAL!

FOLDABLE LEGS FOR HEIGHT ADJUSTMENT

The legs 10 have to be screwed to the basic frame in the desired set-up height. Use the enclosed wing screws.
 Now clamp the connectors 11 to the upper end of the legs (see "Accessories" - Connector).
Please mind the maximum set-up height of the legs! (according sketches „Foldable Legs“ on the left)
 min: minimum height of the bottom edge of the frame
 max: maximum height of the bottom edge of the frame without additional safeguarding



Set-up heights are points of reference and have to be adapted in accordance with the screen size and ambient conditions.
 Set-up heights are based on absolute vertical alignment without additional force effects (e.g.: wind, air condition draught,...)
 When a high degree of stability is needed, especially with large screens or a high set-up height, we recommend using following legs:
 AT 32 for VARIO 32 and AT 64 for VARIO 64
 AT-Legs have a telescopic support that is tightened with two wing screws.

SET UP (siehe sketches „YES / NO“ on the left)

Lift the projection screen with one person each on the top corners and put it up by supporting the screen along the vertical frame elements.
 To avoid mechanical overload and damage of screen elements and legs with large screens or high set-up height, the screen has to be erected with an appropriate number of persons.
 Engage the shear joints to ensure the stability and screw on the support to the vertical part of the leg.
Screw on the support after set up of the screen only!

BREAK DOWN

Open the shear joints and leg supports with one person each on the foldable legs.
 Bring down the screen by supporting the screen along the legs and vertical frame elements towards the top corner edges.
Please mind the instructions for projection surfaces in chapter GENERAL!

